

Dell Latitude E5440/E5540

Informationen zu Setup und Funktionen

Informationen zu Warnhinweisen

 **WARNUNG:** Durch eine WARNUNG werden Sie auf Gefahrenquellen hingewiesen, die materielle Schäden, Verletzungen oder sogar den Tod von Personen zur Folge haben können.

Latitude E5440 – Ansicht der Vorderseite, Rückseite und des Gehäuses

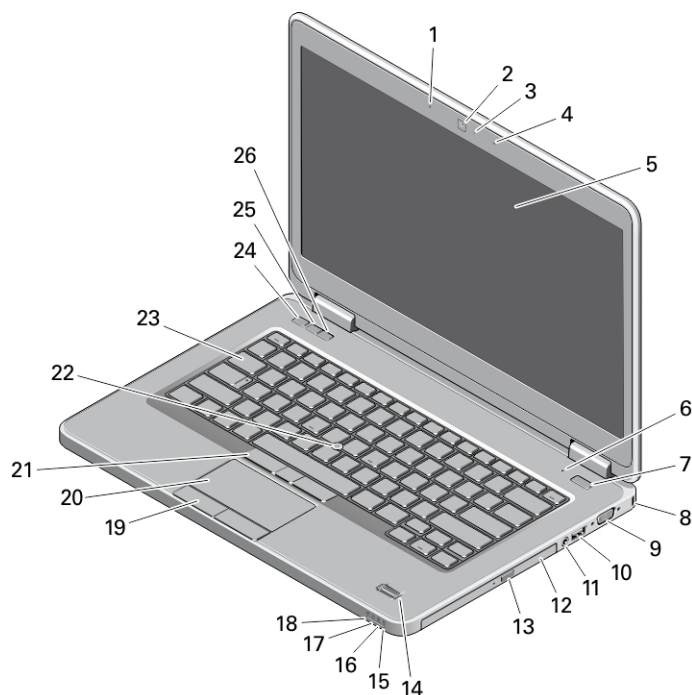


Abbildung 1. Vorderansicht

- | | |
|-----------------------------------|--|
| 1. Array-Mikrofon (optional) | 9. VGA-Anschluss |
| 2. Kamera | 10. USB 3.0-Anschluss |
| 3. Kamerastatusanzeige (optional) | 11. Audioanschluss |
| 4. Array-Mikrofon (optional) | 12. Optisches Laufwerk |
| 5. Anzeige | 13. Auswurf Taste für optisches Laufwerk |
| 6. Mikrofon (Standard) | 14. Fingerabdruckleser (optional) |
| 7. Netzschalter | 15. Festplattenstatusanzeige |
| 8. Sicherheitsverschlussöffnung | 16. Akkuzustandsanzeige |



Vorschriftenmodell: P44G/P35F
Vorschriftentyp: P44G001/P35F001
2013 - 08

- | | |
|--------------------------------------|------------------|
| 17. Stromanzeige | 23. Tastatur |
| 18. Wireless-Statusanzeige | 24. Stummtaste |
| 19. Touchpad-Tasten (2) | 25. Leiser-Taste |
| 20. Touchpad | 26. Lauter-Taste |
| 21. Trackstick-Tasten (3) (optional) | |
| 22. Trackstick (optional) | |

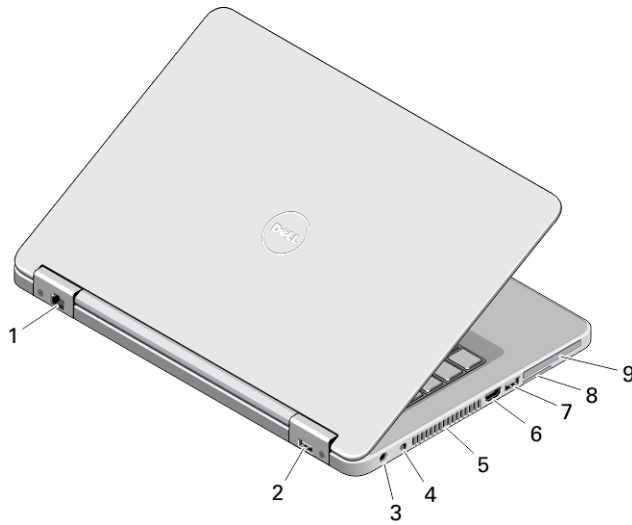


Abbildung 2. Rückansicht

- | | |
|------------------------|---|
| 1. Netzwerkanschluss | 6. HDMI-Anschluss |
| 2. USB 2.0-Anschluss | 7. USB 3.0-Anschluss |
| 3. Netzanschluss | 8. SD-Kartensteckplatz |
| 4. Wireless-Schalter | 9. ExpressCards oder Smart Card-Steckplatz (optional) |
| 5. Belüftungsöffnungen | |

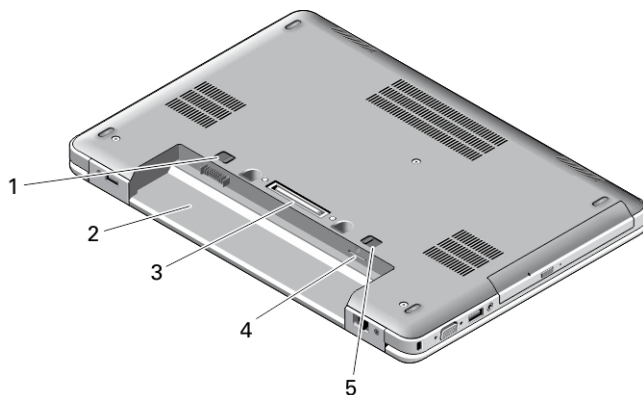


Abbildung 3. Basisansicht

- | | |
|---------------------|------------------------------------|
| 1. Akkuverriegelung | 3. Docking-Anschluss |
| 2. Akkufach | 4. SIM-Kartensteckplatz (optional) |

5. Akkuverriegelung

Latitude E5540 – Ansicht der Vorderseite, Rückseite und des Gehäuses

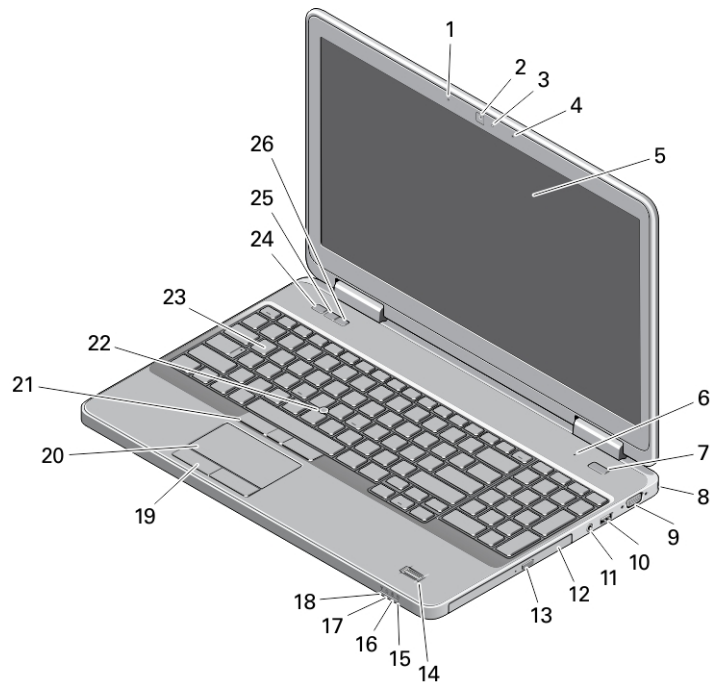


Abbildung 4. Vorderansicht

- | | |
|--|--------------------------------------|
| 1. Array-Mikrofon (optional) | 15. Festplattenstatusanzeige |
| 2. Kamera | 16. Akkuzustandsanzeige |
| 3. Kamerastatusanzeige (optional) | 17. Stromanzeige |
| 4. Array-Mikrofon (optional) | 18. Wireless-Statusanzeige |
| 5. Anzeige | 19. Touchpad-Tasten (2) |
| 6. Mikrofon (Standard) | 20. Touchpad |
| 7. Netzschalter | 21. Trackstick-Tasten (3) (optional) |
| 8. Sicherheitsverschlussöffnung | 22. Trackstick (optional) |
| 9. VGA-Anschluss | 23. Tastatur |
| 10. USB 2.0-Anschluss | 24. Stummtaste |
| 11. Audioanschluss | 25. Leiser-Taste |
| 12. Optisches Laufwerk | 26. Lauter-Taste |
| 13. Auswurf-taste für optisches Laufwerk | |
| 14. Fingerabdruckleser (optional) | |

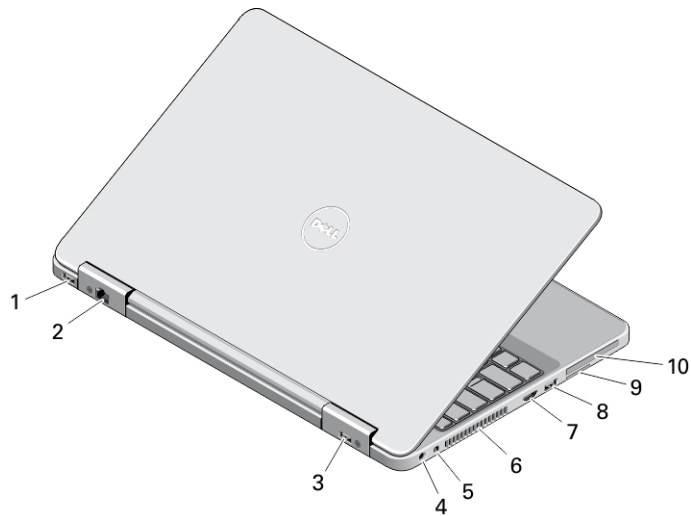


Abbildung 5. Rückansicht

- | | |
|------------------------|--|
| 1. USB 3.0-Anschluss | 7. HDMI-Anschluss |
| 2. Netzwerkanschluss | 8. USB 3.0-Anschluss |
| 3. USB 2.0-Anschluss | 9. SD-Kartensteckplatz |
| 4. Netzanschluss | 10. ExpressCards oder Smart Card-Steckplatz (optional) |
| 5. Wireless-Schalter | |
| 6. Belüftungsöffnungen | |

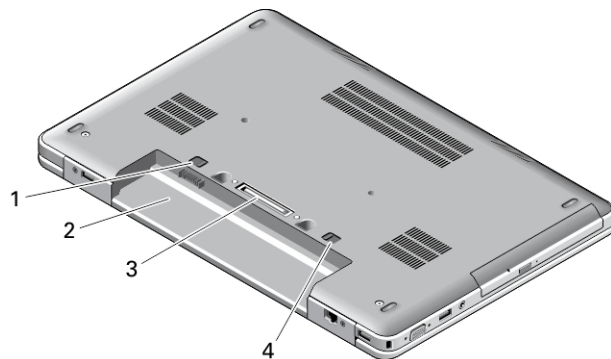



Abbildung 6. Basisansicht


1. Akkuverriegelung
2. Akkufach
3. Docking-Anschluss
4. Akkuverriegelung


! **WARNUNG:** Achten Sie darauf, die Lüftungsschlitze nicht zu blockieren, schieben Sie keine Gegenstände hinein und halten Sie die Lüftungsschlitze staubfrei. Bewahren Sie den Dell-Computer im eingeschalteten Zustand nicht in Bereichen mit mangelnder Luftzirkulation auf, etwa in einem Aktenkoffer. Die Einschränkung der Luftzirkulation kann zu einer Beschädigung des Computers oder zu Bränden führen. Wenn die Betriebstemperatur den Schwellenwert übersteigt, aktiviert der Computer den Lüfter. Das ist normal und weist nicht auf ein Problem mit dem Lüfter oder dem Computer hin.

Setup-Kurzanleitung

 **WARNUNG:** Bevor Sie gemäß den in diesem Abschnitt beschriebenen Anleitungen verfahren, lesen Sie zunächst die Sicherheitshinweise in der entsprechenden Dokumentation im Lieferumfang Ihres Computers. Weitere Informationen zu empfohlenen und bewährten Praktiken finden Sie unter www.dell.com/regulatory_compliance

 **WARNUNG:** Der Netzadapter funktioniert mit allen Steckdosen weltweit. Die Stecker oder Steckdosenleisten können jedoch unterschiedlich sein. Wird ein falsches Kabel verwendet oder das Kabel nicht ordnungsgemäß an die Steckdosenleiste oder die Steckdose angeschlossen, kann dies zu einem Brand oder zu Schäden im System führen.

 **VORSICHT:** Ziehen Sie beim Trennen des Netzadapterkabels vom Computer nicht am Kabel selbst, sondern am Kabelstecker, und ziehen Sie diesen fest, aber nicht ruckartig ab, damit das Kabel nicht beschädigt wird. Beachten Sie beim Aufwickeln des Netzadapterkabels den Winkel des Kabelanschlusses am Netzadapter, um eine Beschädigung des Kabels zu vermeiden.

 **ANMERKUNG:** Einige Komponenten sind möglicherweise nicht im Lieferumfang enthalten, wenn Sie sie nicht bestellt haben.

1. Schließen Sie den Netzadapter an den Netzadapteranschluss des Computers und an die Steckdose an.

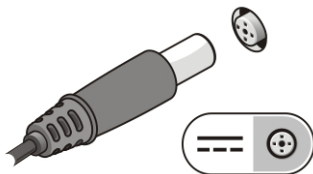


Abbildung 7. Netzadapter

2. Schließen Sie das Netzkabel an (optional).

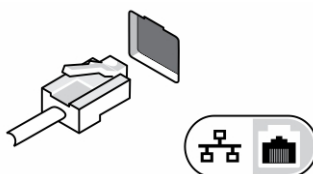


Abbildung 8. Netzwerkanschluss

3. Schließen Sie USB-Geräte an, zum Beispiel eine Maus oder Tastatur (optional).

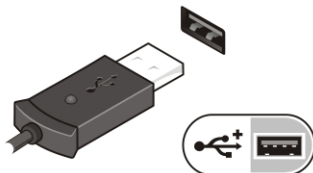


Abbildung 9. USB-Anschluss

4. Öffnen Sie den integrierten Bildschirm und drücken Sie den Netzschalter, um den Computer einzuschalten.



Abbildung 10. Netzschalter

ANMERKUNG: Es wird empfohlen, den Computer mindestens einmal einzuschalten und herunterzufahren, bevor Sie Karten installieren oder den Computer mit einem Docking-Gerät oder einem anderen externen Gerät wie einem Drucker verbinden.

Technische Daten

ANMERKUNG: Die angebotenen Konfigurationen können je nach Region variieren. Die folgenden Angaben enthalten nur die technischen Daten, die laut Gesetz im Lieferumfang Ihres Computers enthalten sein müssen. Umfassende technische Daten zu Ihrem Computer finden Sie im Abschnitt **Technische Daten** im **Benutzerhandbuch** auf der Support-Website unter dell.com/support. Weitere Informationen über die Konfiguration Ihres Computers erhalten Sie, indem Sie über **Hilfe und Support** in Ihrem Windows-Betriebssystem die Option zum Anzeigen von Informationen über Ihren Computer auswählen.

ANMERKUNG: Zur Unterstützung von Systemen mit mindestens 2 GB Grafik- und Systempeicher ist ein 64-Bit-Betriebssystem erforderlich. Abhängig vom Systempeicher, Betriebssystem und anderen Faktoren kann für die Grafikunterstützung unter Umständen ein erheblicher Systempeicheranteil belegt werden. Ein separater 64-Bit-Grafiktreiber kann von dell.com/support heruntergeladen werden.

Stromversorgung

Netzadapter	65 W und 90 W
Eingangsspannung	100 VAC – 240 VAC
Knopfzellenbatterie	CR2032 Lithium-Ionen-Batterie, 3 V

Abmessungen und Gewicht

	Fingereingabe	Ohne Touch-Funktion	
Höhe (E5440)	Vorderseite – 27,70 mm (1,09 Zoll)	Vorderseite – 25,20 mm (0,99 Zoll)	
	Rückseite – 32,20 mm (1,27 Zoll)	Rückseite – 28,65 mm (1,13 Zoll)	
Höhe (E5540)	Vorderseite – 28,25 mm (1,11 Zoll)	Vorderseite – 26,00 mm (1,02 Zoll)	
	Rückseite – 33,60 mm (1,32 Zoll)	Rückseite – 29,70 mm (1,17 Zoll)	
Breite	Fingereingabe	Ohne Touch-Funktion	
	E5440	338,00 mm (13,31 Zoll)	338,00 mm (13,31 Zoll)
	E5540	379,00 mm (14,92 Zoll)	379,00 mm (14,92 Zoll)
Tiefe	Fingereingabe	Ohne Touch-Funktion	

Abmessungen und Gewicht		
E5440	235,00 mm (9,25 Zoll)	235,00 mm (9,25 Zoll)
E5540	250,50 mm (9,86 Zoll)	250,50 mm (9,86 Zoll)
Gewicht (Minimum)		
E5440	1,99 kg (4,40 lbs)	
E5540	2,42 kg (5,35 lbs)	
Umgebungsbedingungen		
Betriebstemperatur:	0 °C bis 35 °C (32 °F bis 95 °F)	

Information para NOM (únicamente para México)

Die folgenden Informationen beziehen sich auf die in diesem Dokument beschriebenen Geräte und entsprechen der mexikanischen Norm (NOM).

Voltaje de alimentación	100 VAC – 240 VAC
Frecuencia	50 Hz – 60 Hz
Consumo eléctrico	1.7 A
Voltaje de salida	19,50 V de CC
Intensidad de salida	3,34 A /4,62 A

Weitere Informationen und Ressourcen

Weitere Informationen zu folgenden Themen finden Sie in den Dokumenten mit Sicherheitshinweisen und Betriebsbestimmungen im Lieferumfang Ihres Computers sowie auf der Homepage zur Einhaltung gesetzlicher Vorschriften unter www.dell.com/regulatory_compliance:

- Bestmögliche Einhaltung der Sicherheitsbestimmungen
- Kontrollzertifikat
- Ergonomie

Unter www.dell.com finden Sie weitere Informationen zu:

- Garantie
- Geschäftsbedingungen (gültig nur für die USA)
- Endbenutzer-Lizenzvereinbarung

Weitere Informationen zu Ihrem Produkt finden Sie unter www.dell.com/support/manuals.

© 2013 Dell Inc.

In diesem Text verwendete Marken: Dell™, das DELL Logo, Dell Precision™, Precision ON™, ExpressCharge™, Latitude™, Latitude ON™, OptiPlex™, Vostro™ und Wi-Fi Catcher™ sind Marken von Dell Inc. Intel®, Pentium®, Xeon®, Core™, Atom™, Centrino® und Celeron® sind eingetragene Marken oder Marken der Intel Corporation in den USA und anderen Ländern. AMD® ist eine eingetragene Marke und AMD Opteron™, AMD Phenom™, AMD Sempron™, AMD Athlon™, ATI Radeon™ und ATI FirePro™ sind Marken von Advanced Micro Devices, Inc. Microsoft®, Windows®, MS-DOS®, Windows Vista®, die Windows Vista-Startschaltfläche und Office Outlook® sind Marken oder eingetragene Marken der Microsoft Corporation in den USA und/oder anderen Ländern. Blu-ray Disc™ ist eine Marke der Blu-ray Disc Association (BDA) und deren Eigentum; sie ist für die Verwendung auf Discs und Player lizenziert. Die Wortmarke

Bluetooth® ist eine eingetragene Marke von Bluetooth® SIG, Inc. und ist deren Eigentum; jedweder Gebrauch dieser Marke durch Dell erfolgt unter Lizenz. Wi-Fi® ist eine eingetragene Marke von Wireless Ethernet Compatibility Alliance, Inc.